

Karta techniczna

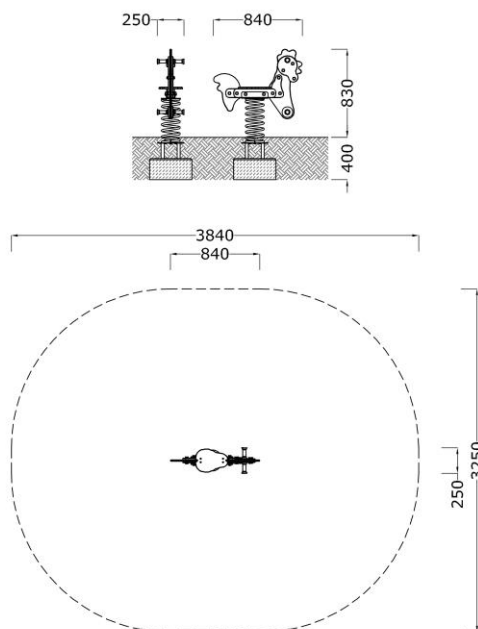
Bujak KOGUT ZB-021	
Wymiary (m) wys x szer x dł	0,83 x 0,25 x 0,84
Obszar bezpiecznej obwiedni	3,25 x 3,84
Wys. swobodnego upadku	0,50 m
Wymagana nawierzchnia	darń, piasek, żwirek, guma
Powierzchnia strefy bezpieczeństwa	10 m ²
Głębokość posadowienia	40 cm
Przeznaczenie	Plenerowe place zabaw
Części zapasowe	Dostępne u producenta
Przedział wiekowy użytkowników	1-6 lat
Certyfikat zgodności z normą PN-EN 1176-1, 2, 7	Tak
Instrukcja użytkowania	Urządzenie dla 1 dziecka, służy do huśtania/bujania.

* tolerancja wymiarów +/- 5 cm

- korpus bujaka wykonany z HDPE
- sprężyna stalowa z drutu Ø20 mm ocynkowana/ opcjonalnie malowana proszkowo
- uchwyty do trzymania i podnóżki z tworzywa
- siedzisko z HDPE
- elementy łączące (wkręty, śruby) ze stali nierdzewnej
- urządzenie montowane na stałe w gruncie

RZUT I ELEWACJA

WIDOK



Przedstawione wzory urządzeń mogą nieznacznie odbiegać od aktualnie produkowanych przez naszą firmę, ponieważ wciąż staramy się wytwarzać urządzenia o coraz wyższym standardzie i dokonujemy pewnych modyfikacji.